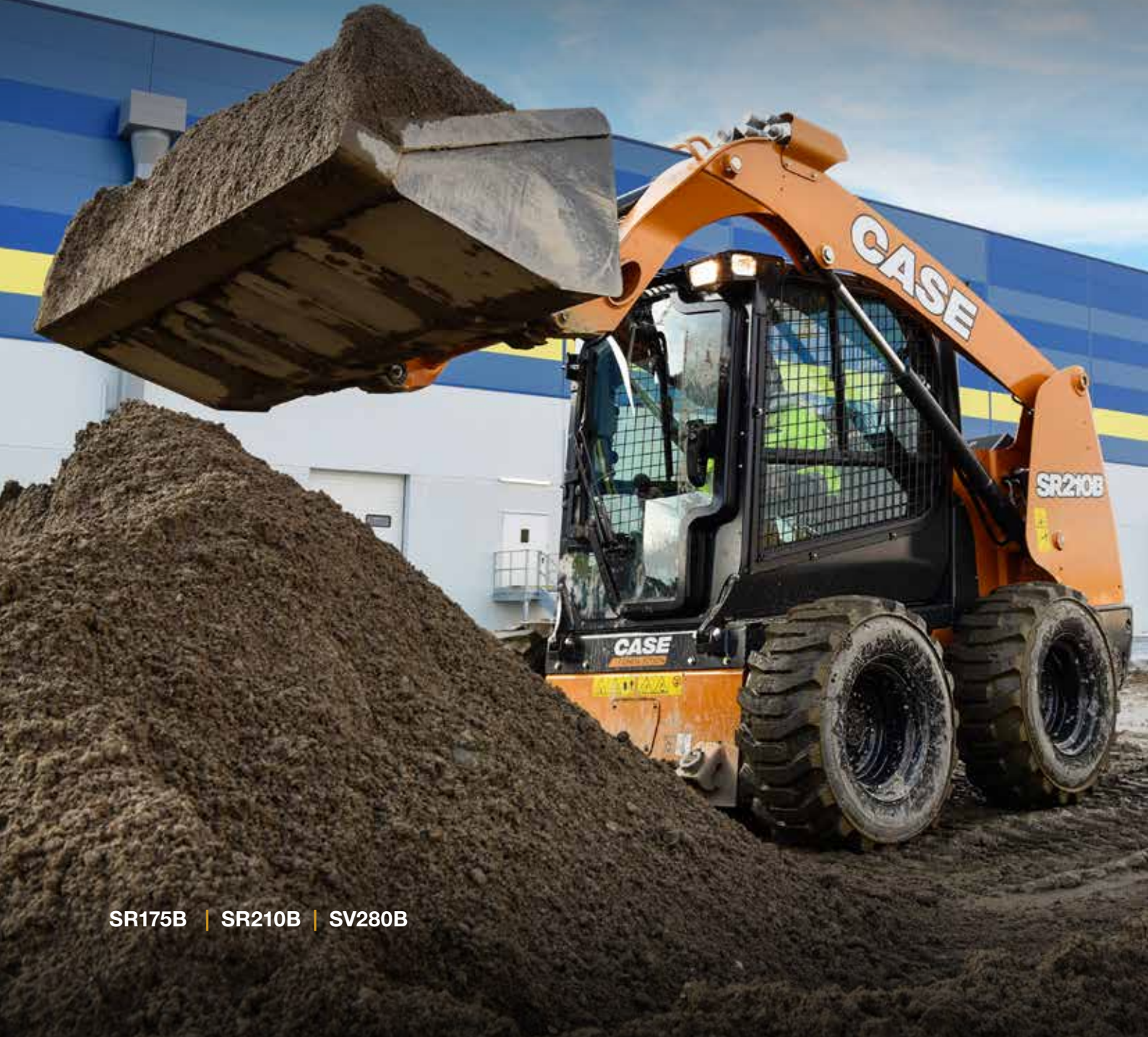




**CASE**  
CONSTRUCTION

B-SERİSİ

# NOKTA DÖNÜŞLÜ MİNİ YÜKLEYİCİLER



SR175B | SR210B | SV280B



# GEÇMİŞTEN GÜNÜMÜZE ENDÜSTRİNİN ÖNCÜSÜ



**1842**

CASE kuruldu.

**1969**

CASE, ilk model olan 1530 Uni-Loader ile nokta dönüşlü mini yükleyici üretimine başladı.

**1995**

CASE, hızlı bağlantı sisteminin yanı sıra çeşitli ataşmanlar için önemli tedarikçilerle ortak markalama ve tedarik anlaşmaları başlattı.

**1998**

CASE için bir "ilk" daha; kazıcı yükleyiciler ve nokta dönüşlü mini yükleyiciler için sarsıntısız yürüyüş sistemi kullanılmaya başlandı.

**2011**

CASE Alpha Serisi nokta mini yükleyicilerini piyasaya sürdü.

**2015**

Tier 4 Final / Faz 3B egzoz emisyon standartlarını karşılayan modeller piyasaya sürüldü.

**2017**

CASE, daha yüksek performans ve SCR teknolojisine sahip olarak geliştirdiği 90 beygir güce sahip modellerini tanıttı. Wichita fabrikası, tesis verimliliğini artırarak kaliteyi iyileştirme amacıyla uygulanan bir metodoloji olan WCM'de (Dünya Klasında Üretim) Gümüş Seviye'ye erişti. 13 Mart 2017'de CASE, 300.000'inci nokta dönüşlü yükleyici satışını gerçekleştirdi.

**2019**

CASE, benzersiz üretkenlik ve operatör konforunun yanı sıra daha fazla güç ve torkla sağlamlaştırılmış nokta dönüşlü mini yükleyicilerle güvenilirlik ve yüksek performansta 50. yılını kutladı.

**2020**

Sınıfının en iyisi nokta dönüşlü mini yükleyicilerden oluşan yeni B serisi piyasaya sürüldü.

**2021**

CASE B Serisi Faz 5 emisyon standartları ile üretilmeye başlandı.

## RADYAL VE DİKEY BOM TASARIMI

CASE, her zamankinden daha geniş bir müşteri yelpazesine hitap edecek şekilde performans ve üretkenliği artırarak nokta dönüşlü mini yükleyici serisini yeniledi. Revize edilmiş CASE nokta dönüşlü mini yükleyiciler, radyal kaldırmalı SR modelleri ve dikey kaldırmalı SV modelleri içeriyor.





# DAHA TEMİZ DAHA VERİMLİ

Model	Güç HP (kW)	Motor	Emisyon / Emisyon Teknolojisi
SR175B	67 (50)	PERKINS 404J-E22TA	Faz 5
		HPCR 2.2 lt	CEGR + DOC + DPF
SR210B	74 (55)	FPT F5H	Faz 5
		HPCR 3.4 lt	CEGR + DOC + DPF
SV280B	74 (55)	FPT F5H	Faz 5
		HPCR 3.4 lt	CEGR + DOC + DPF



## FAZ 5 MOTOR

B Serisi Nokta Dönüştürücü Mini Yükleyiciler, yakıt basıncını ve püskürtme zamanlamasını düzenleyerek her türlü çalışma koşullarında optimum yakıt püskürtme hassasiyeti sağlayan Yüksek Basıncılı Common Rail (HPCR) teknolojisine sahip Stage V motorlarla donatılmıştır. Bu, her damla yakıttan maksimum fayda elde edilmesini sağlarken daha fazla güç ve tork çıkışı sunar.

+ Soğutulmuş Egzoz Gazı Geri Çevrimi (CEGR), daha yüksek performans ve yakıt verimliliğinin yanı sıra daha da fazla güvenilirlik elde etmek için elektronik olarak kontrol edilmektedir.

+ Dizel Partikül Filtresi (DPF), egzoz gazı içerisindeki partikül maddeyi fiziksel olarak yakalar. Elektronik kontroller, filtreyi her zaman temiz tutmak ve motorun tüm uygulamalarda üst düzey performans sunmasını sağlamak için rejenerasyon süreçlerini yönetir. Bu işlemlerin makine kullanımına ve çalışmasına herhangi bir olumsuz etkisi bulunmamaktadır.

# DIŐARIDA GÜÇ, İÇERİDE KONFOR

## CASE'İN ÜSTÜN ŐASİ TASARIMI İLE MÜKEMMEL DENGE

B Serisi Őasisi, daha uzun aks açıklığı ile daha fazla denge ve konfor sağlar. Her türlü çalışma koşullarında daha fazla kaldırma kapasitesi sunar.

## ÜST SEVİYE KOPARMA KUVVETİ

**Silindir ve Őasi mekanik tasarımı sayesinde maksimum itme kuvveti!**

Silindir geometrisi, makinenin itme ve koparma kuvvetini optimize ederken; doğrudan makinenin Őasisi üzerinde bulunan kauçuk destek parçaları makinenin itme gücünü daha da artırır.

## DAHA FAZLA TAŐIMA KAPASİTESİ

Opsiyonel ilave arka ağırlıklar kullanarak daha fazla malzemeyi daha hızlı taşıyabilirsiniz.



Uzun aks açıklığı sayesinde mükemmel denge



Őasi üzerindeki kauçuk takozlar itme gücünü destekler!



İlave arka ağırlıklar ile daha fazla taşıma kapasitesi



# SINIFININ EN İYİ KONFOR TECRÜBESİ



## KONFORLU VE GÜVENLİ KABİN

### *Üstün Operatör Konforu*

Geniş kapı girişi, ideal konumlandırılmış tutma kolları ve alçak basamak kabine kolay erişim sağlar. En üst düzeyde konfor için tüm kapalı kabin modellerinde süspansiyonlu koltuklar bulunur. Kapalı kabin sayesinde operatör alanı, gürültü ve toz miktarını azaltacak şekilde tamamen yalıtılmıştır.



## FERAH KULLANIM ALANI

Sınıfının en geniş olan kabin, daha fazla baş ve diz mesafesi sunar. Joystik kumanda kolları arasındaki geniş mesafe operatörün koltuğa kolay erişimine imkan tanır.



## OLAĞANÜSTÜ GÖRÜŞ ALANI

### *Daha fazla saha hakimiyeti için daha fazla cam alan*

Dar ama dayanıklı tel ızgara korumaya sahip geniş yan cam alanlar, alçak konumlandırılmış kabin giriş basamağı, daha dar kabin direkleri ve eğimli arka pencere sınıfının en iyi görüş alanını sunar. (ROPS/FOPS Sertifikalı kabin)

## KOLAY ERİŞİM

### *Önce emniyet*

Alçak basamak, kullanışlı tutma kolları ile birlikte kabine erişimi kolay ve güvenli hale getirir.



## OPERATÖR İÇİN DETAYLAR

- + 8" renkli operatör ekranı kullanışlı arayüzü ile operatöre makine ile ilgili çeşitli bilgi ve uyarılar sunar.
- + 8" operatör ekranında her an görüntülenebilen geri görüş kamerası, tüm işlemler sırasında veya sadece geri hareket sırasında, geri görüşü ve dolayısıyla şantiyedeki güvenliği bir üst seviyeye taşır.
- + USB bağlantılı yeni Bluetooth radyo, kabinde CASE Müşteri deneyimini yükseltmeye katkıda bulunur.
- + Bardaklık bölmesi, saklama kapasitesini artırmak için yeniden tasarlanmıştır. Bölme ayrıca USB girişi de içermektedir.



# HER ŞEY KONTROL ALTINDA



## SÜRÜNGEN HIZ MODU

### *Her hızda tam güç*

Sürüngen hız modu, düşük hareket hızını korurken ataşmana tam hidrolik güç sağlar. Özellikle yüksek hidrolik yağ akışına ihtiyaç duyan asfalt frezeleri, asfalt testereleri ve kanal kazıcılar gibi ataşmanlarla yüksek üretkenlik elde etmek için idealdir.

### *Operatör konforu*

- + İstenen seyir hızına ulaşmak ve bu hızı korumak için artık sürekli olarak gaz pedalına basmaya gerek yoktur.
- + Yeni 8" renkli ekran veya sol joystick üzerindeki düğmeler aracılığıyla kolayca ayarlanabilir.
- + 100 farklı kademedeki hız ayarı



## OPSİYONEL SARSINTISIZ YÜRÜYÜŞ SİSTEMİ

### *İdeal şok emilimi*

CASE patentli Sarsıntısız Yürüyüş Sistemi ile konfor üretkenlikle birleşiyor. Bu özellik, daha fazla malzeme taşıma ve daha fazla operatör konforu için yükleyici kolunun yüksek hızda sallanmasını azaltan bir amortisör görevi görmektedir.







## **ALİŞTİĞİNİZ GİBİ KULLANIN** **Elektro-Hidrolik Kontroller**

CASE B Serisi Elektro-Hidrolik joystickler ile sunulmaktadır.

### **Oransal yardımcı hidrolik kontrolleri**

Standart oransal yardımcı hidrolik çıkışlar ile hassas ve doğru kontrol.

### **İstedığınız gibi**

CASE nokta dönüşlü mini yükleyiciler Elektro-Hidrolik Joystickler ile donatılmıştır. Operatör ekranı üzerinden operatör kendi için ideal hız ve hassasiyet ayarını sağlayabilir.



## **JOYSTİK KONTROLLER**

### **Kolay ve konforlu kullanım**

- + Daha iyi ergonomi için daha dar avuç içi tutuşu
- + Daha kolay kullanım için operatör parmaklarına daha yakın konumlandırılmış buton dizilimi.
- + Operatör konforu için daha fazla bacak mesafesi yaratan daha küçük joystick bölmeleri



CASE  
SV340B

CASE  
CONSTRUCTION



# DIŐARIDA GÜÇLÜ, İÇERİDE KONFOR

## ÇOK YÖNLÜ ÇALIŐMA

### *Basınç Altında Bağlantı (CUP) Sistemi*

Basınç Altında Bağlantı Sistemi (CUP), operatöre ataşman hidrolik hortum bağlantılarını herhangi ilave bir ekipmana ihtiyaç duymadan kolay ve hızlı bir şekilde deęiőtirme imkanı sunar.

## ■ STANDART YARDIMCI HİDROLİK

- + Standart yardımcı hidrolik sistemi ile çoęu ataşmanı çalıştırabilirsiniz.
- + Oransal kontrol sayesinde hassas kullanım

## ■ YÜKSEK DEBİ (HIGH FLOW)

- + Standart yardımcı hidrolik sistemine kıyasla %55 daha fazla yağ akışı (SV280B ve üzeri modellerde standart)
- + Yüksek debi sistemi asfalt testeresi, asfalt frezesi gibi yüksek yağ akışı gerektiren ataşmanlar için gereklidir.
- + 14 pinli elektrik soketi sayesinde ataşman üzerinde bulunan farklı hidrolik hareketleri çalıştırabilirsiniz.

# YENİ B SERİSİNİ SEÇMENİZ İÇİN TEMEL SEBEPLER



## KONFORLU VE GÜVENLİ KABİN

- + Yeni 8" Operatör Ekranı
- + Geniş kabin, düz zemin, kullanışlı emniyet barı, ideal hava akışı
- + ROPS ve FOPS Sertifikası
- + Süspansiyonlu ve ısıtmalı koltuk



## KULLANIŞLI JOYSTİK TASARIMI

- + Elektro-Hidrolik joystik kolları
- + Hız ve hassasiyet ayarı
- + 2 farklı kullanım modu (ISO-H)
- + Sarsıntısız Yürüyüş Sistemi



## ÜSTÜN KOPARMA KUVVETİ

- + Üst seviye kazı ve yükleme performansı için optimum kova silindir kinematik tasarımı



## ÇOK YÖNLÜ KULLANIM

- + Mekanik hızlı ataşman değiştirme sistemi
- + Basınç altında bağlantı (CUP) sistemi
- + Geniş ataşman yelpazesi
- + Yardımcı hidrolik çıkışlar



## KOLAY KABİN ERİŞİMİ

- + Geniş kabin girişi
- + Alçak basamak
- + Ergonomik tutma kolları







## YÜKSEK GÖRÜŞ ALANI

- + Geri görüş kamerası
- + Geniş aydınlatma performansı sunan çalışma aydınlatmaları
- + Geniş yan cam alan



## RADYAL VE DİKEY KALDIRMA GEOMETRİSİ

- + Maksimum kazı ve itme performansı için Radyal geometri
- + Maksimum yükleme ve taşıma performansı için Dikey geometri



## FAZ 5 MOTOR

- + Faz 5 emisyon standartlarına uyumlu motor yüksek basınçlı common rail motor teknolojisi sayesinde yüksek güç ve tork üretimi sunar.



## YÜKSEK TAŞIMA KAPASİTESİ

- + Opsiyonel ilave arka ağırlıklar



## SÜRÜNGEN HIZ

- + Düşük hızlarda dahi maksimum hidrolik güç
- + 100 kademe hız ayarı
- + Operatör ekranından ve joystick üzerinden kullanım imkanı



## MÜKEMMEL DENGE

- + Uzun aks açıklığı
- + İdeal ağırlık dağılımı

# KOLAY VE HIZLI SERVİS ERİŞİMİ

## GÜVENLİ VE KOLAY BAKIM

### *Kullanışlı kabin yatırma*

Yalnızca iki civatayla kabinin öne doğru yatırılması çok kolaydır ve gerektiğinde hidrolik ve yürüyüş komponentlerine güvenli bir erişim sağlar. Kabinin geri yönlü düşmesini engelleyen, kendiliğinden mekanik bir şekilde devreye giren kilitleme sistemi güvenli bakımı garanti eder.

### *Servis kolaylığında sınıfının en iyisi!*

Kolay erişim, bir arada konumlandırılmış günlük servis kontrol noktaları ve gruplandırılmış filtreler, tüm CASE nokta dönüştürümlü mini yükleyicilerin maksimum verimlilikte çalışmasını sağlar.



1



### **KOLAY ULAŞILABİLİR AKÜ VE TAHLİYE HORTUMLARI**

Akü ve motor yağ boşaltma vanasına makinenin sol arka kısmındaki kapaktan kolaylıkla ulaşılabilir.

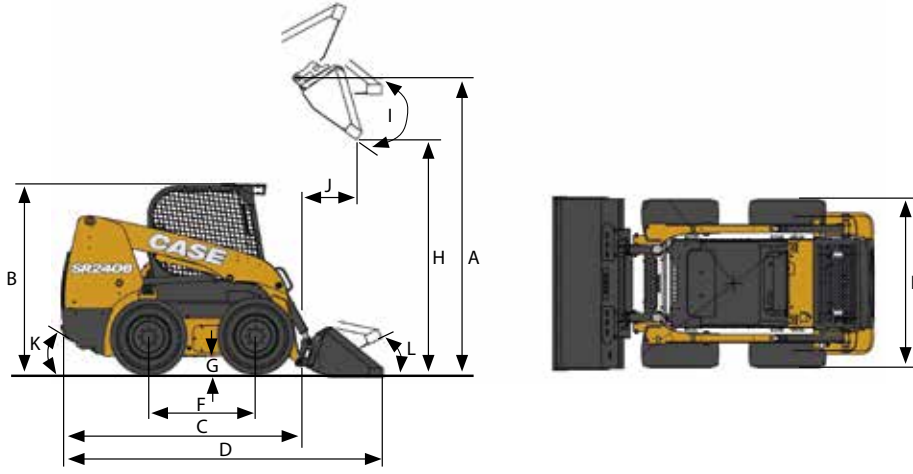
1



Bakım komponentlerine kolay ve hızlı erişim



# GENEL ÖLÇÜLER VE ÖZELLİKLER



GENEL ÖLÇÜLER		SR175B	SR210B	SV280B
A - Kova Pim Yüksekliği	mm	3099	3124	3302
B - Kabin Yüksekliği	mm	1974	1998	2002
C - Uzunluk (Ataşmansız)	mm	2685	2669	2990
D - Uzunluk (Kovalı)*	mm	3305 (3538)	3292 (3525)	3604 (3835)
E - Toplam Genişlik	mm	1642	1755	1768
F - Aks Açıklığı	mm	1128	1128	1322
G - Yerden Yükseklik	mm	178	203	203
H - Boşaltma Yüksekliği*	mm	2470 (2322)	2495 (2347)	2629 (2465)
I - Boşaltma Açısı	°	40	40	54
J - Boşaltma Erişimi*	mm	542 (721)	517 (696)	672 (837)
K - Geri Yanaşma Açısı	°	23	25	24
L - Kova Toplama Açısı	°	32	31	35

\*kısa profilli kova ile (uzun profilli kova ile)

ÖZELLİKLER		SR175B	SR210B	SV280B
Makine Segmenti		Orta	Orta	Büyük
Emisyon Seviyesi		Faz 5	Faz 5	Faz 5
PERFORMANS ÖZELLİKLERİ		SR175B	SR210B	SV280B
Nominal Taşıma Kapasitesi	kg	790	955	1270
Nominal Taşıma Kapasitesi (İlave ağırlık ile)	kg	835	1000	1360
Devrilme Yüğü	kg	1588	1909	2540
Kaldırma Silindiri Koparma Kuvveti**	kN	17.0	20.3	25.0
Kova Silindiri Koparma Kuvveti**	kN	32.3	32.3	33.7
MOTOR		SR175B	SR210B	SV280B
		PERKINS 404J-E22TA	FPT F5H	FPT F5H
Silindir Hacmi	l	2.2	3.4	3.4
Max. Motor Gücü	hp/rpm	67 @ 2800	74 @ 2500	74 @ 2500
Max. Motor Torku	Nm/rpm	208 @ 1800	314 @ 1400	314 @ 1400
SÜRÜŞ HIZI		SR175B	SR210B	SV280B
Düşük Hız Modu	km/sa	11.9	11.4	12.4
Yüksek Hız Modu	km/sa	18.5	16.9	18.5
HİDROLİK SİSTEM		SR175B	SR210B	SV280B
Pompa Debisi	l/dk	78	92	92
Yüksek Debi (Opsiyonel)	l/dk	116	126	143
Sistem Basıncı	bar	210	210	210
AĞIRLIKLAR		SR175B	SR210B	SV280B
Çalılma Ağırlığı	kg	2842	3160	3670
Nakliye Ağırlığı	kg	2705	3025	3475
DOLUM KAPASİTELERİ		SR175B	SR210B	SV280B
Yakıt Deposu	l	73.8	73.8	96.5

\*\* Öne doğru eğilme ve hidrolik limitler dikkate alınarak ölçümlenen yaklaşık koparma kuvveti değerleridir.



## SATIŞ SONRASI HİZMETLER

Case İş Makineleri olarak, yatırımlarınızı desteklemek, beklentilerinizi aşmak için buradayız. Makinenizin iyi bir çalışma düzenine sahip olmasının ne kadar önemli olduğunu biliyoruz. Case makinenizle çalışırken en üst düzey hizmeti aldığınızdan ve her adımda arkanızda Case desteği olduğundan emin olabilirsiniz. Eğitimli teknisyenlerimiz ve birinci sınıf servis profesyonellerimiz, makinenizin tüm servis gereksinimlerini, servis müdürlükleri ve yetkili servisleri vasıtasıyla ülke genelinde karşılayan eksiksiz bir hizmet almanızı sağlar. Case'in uzman satış ve servis ekibinin tavsiyeleri ışığında, size tam hizmet çözümleri üretecek bir ekipman desteğine sahip olabilirsiniz.

***Diğer CASE yetkili servisleri hakkında bilgi edinmek ve müşteri hizmetlerine ulaşmak için [www.caseismakineleri.com](http://www.caseismakineleri.com) adresinden sayfamızı ziyaret edebilirsiniz.***