



CASE
CONSTRUCTION

E-SERİSİ HİDROLİK EKSKAVATÖRLER



CX300E FAZ V

GEÇMİŞTEN GÜNÜMÜZE ENDÜSTRİNİN ÖNCÜSÜ



1842

CASE kuruldu.

1869

İlk taşınabilir buhar motorlu CASE yol yapım makinesi üretildi.

1957

İlk fabrika üretimi kazıcı yükleyici üretildi: Endüstride ilk.

1969

CASE mini yükleyici üretimine başladı.

1977

CASE ekskavatör pazarında lider olan Fransız markası Poclain'i satın aldı.

2001

CASE verimliliği arttırmak için tasarlanmış yeni güçlü "düşünen makineler" olan CX serisi ekskavatörlerini pazara sundu.

2007

CX210B modeli Japonya tasarım akademisi tarafından "En iyi tasarım ödülü" ile ödüllendirildi.

2008

CX210B modeli, Doğal Kaynaklar ve Enerji Ajansı ve Japonya Ekonomi bakanlığı tarafından 18. Enerji Tasarrufu Ödülünü kazandı.

2011

CASE zorlu emisyon standartlarına karşı SCR ve EGR çözümlerini sunan ilk iş makineleri üreticisi oldu.

2015

CASE yeni D serisi Tier4 Final/EU Faz IV motorlu paletli ekskavatörlerini tanıttı.

2018

CX350D ve üst model serileri için Faz V emisyonlu üretim başladı.

2021

CASE yeni Faz V emisyonlu, FPT motorlu, yeni dokunmatik ekranlı, geliştirilmiş hidrolik ve bağlantı sistemlerine sahip E serisi paletli ekskavatörlerini pazara sundu.

HİDROLİK EKSKAVATÖRLER

E-SERİSİ

ARTTIRILMIŞ KALİTE VE GÜVENİLİRLİK

Her zamankinden daha güçlü ve dayanıklı

- + Güçlendirilmiş kelepçe sistemi sayesinde daha sağlam bom üstü hortum yerleşimine sahiptir.
- + Arttırılmış destek plaka kalınlığı ve tasarımı sayesinde bomun dayanıklılığı daha da arttırılmıştır.
- + Yenilenen kova ve arm silindir pim toleransları sayesinde, daha az gürültü ve daha az sürtünme sağlar.
- + Kompakt yürüyüş takımı tasarımı sayesinde çamurlu ortamlarda daha kolay ve hızlı temizlik sunar.

YÜKSEK HASSASİYET VE KONTROL EDİLEBİLİRLİK

Her zamankinden daha hassas kontrol ve yüksek verimlilik

CASE'nin patentli Akıllı Hidrolik Sistem (CIHS) teknolojisi sayesinde, akıllı sensörler yük basıncını sürekli kontrol eder ve yüksek yakıt tasarrufu sunar. Her iş tipine ve makine çalışma moduna göre an be an doğru dengeyi sağlar. Bir önceki seriye göre daha hassas ve yüksek verimli bir çalışma sağlanır.



YENİ E-SERİSİNİ SEÇMENİZ İÇİN TEMEL SEBEPLER

HIZ VE KONTROL EDİLEBİLİRLİK ARASINDA MÜKEMMEL DENGE

CASE Akıllı Hidrolik Sistemi (CIHS) en hızlı çevrim sürelerini, en iyi enerji tasarruf performansı ve hassas kontrol ile birlikte sunar.

GELİŞTİRİLMİŞ KALİTE VE GÜVENİLİRLİK

CASE Hidrolik ekskavatörler, dengeli tasarıma ve birinci sınıf kaliteye sahip parçalara sahiptir. Arm, Bom ve Yürüyüş takımındaki yeni iyileştirmeler daha da güvenilir ve uzun ömürlü bir kullanım sunar.

GELİŞTİRİLMİŞ ÇOK YÖNLÜLÜK

- + **YENİ** 4 farklı çalışma modu (Super Power, Power, Eco, Lifting)
- + **YENİ** Çalışma modundan bağımsız ayarlanabilir 10 gaz pedalı ayarı
- + **YENİ** Her uygulama için özelleştirilebilir arm, bom ve kule dönüş yağ akış dengesi
- + **YENİ** Ataşman yönetimi için, ataşman tipi ve çeşidine göre ekran üzerinden ilgili ayarları kaydedebilme ve seçebilme özelliği

ARTTIRILMIŞ VERİMLİLİK

- + **YENİ** Eco modu, en iyi motor ve pompa kontrolünü sağlayarak, maksimum torku en ihtiyaç duyulan çalışma anlarında sunar ve böylece daha fazla yakıt tasarrufu sunmuş olur
- + **YENİ** EGR (Egzoz Gazı Devirdaimi) Sistemi bulunmayan FAZ V FPT marka motorlar, daha verimli yanma performansı sunar
- + **YENİ** Geliştirilmiş ve yenilenmiş yürüyüş motoru, daha fazla mekanik verimlilik sunarak maksimum iş verimi ve performans sunar

ÜSTÜN GÖRÜNÜRLÜK

- + **YENİ** 10" LCD ekran - sınıfının en büyüğü - Ayarlanabilir 5 farklı buton ve yeni menü fonksiyonları
- + **YENİ** Ön cam buz çözücü ve iyileştirilmiş cam yıkama işlevi
- + **YENİ** Üstün görüş açısına sahip sağ cam



ARTTIRILMIŞ KONFOR

- + **YENİ** Ayarlanabilir konsol ve hava süspansiyonlu koltuk
- + **YENİ** Geniş erişimli çalışma ortamı ve arttırılmış diz mesafesi
- + **YENİ** Kabin içi ekrandan kolayca erişilebilen klima kontrol ayarları
- + **YENİ** Geliştirilmiş hava kanallarıyla birlikte yeni klima sistemi
- + **YENİ** Pürüzsüz yürüyüş sunan yeniden konumlandırılmış taşıyıcı makaralar
- + **YENİ** Daha sessiz çalışma ortamı sunan yalıtımlı kabin

KOLAY BAKIM

- + **YENİ** Geliştirilmiş EMS burçlar ve sürekli gresleme sistemi sunan arm ve bom pinleri sayesinde daha uzun bakım aralıkları
- + **YENİ** SCR (Seçici Katalitik İndirgeme) filtresi üzerinde bulunan ve bakım gerektirmeyen sistem
- + **YENİ** Kolay erişilebilir hidrolik tank
- + **YENİ** Parçalı tip kabin içi zemin paspası

DAHA TEMİZ DAHA GÜÇLÜ

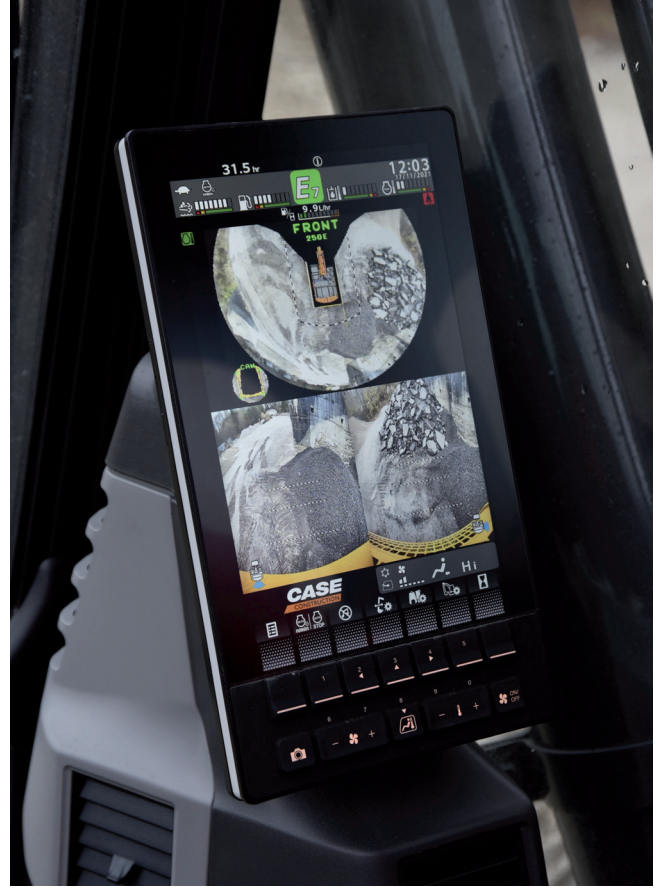
- + **YENİ** Avrupa'da lider ve yenilikçi geçmişe sahip, 25 yıldan fazla tecrübesiyle FPT tarafından geliştirilmiş, FAZ V emisyon standartlarını karşılayan yeni motor
- + **YENİ** Yüksek verimlilik sunan ve 13 ayrı patente sahip SCR 2 egzoz arıtma sistemi
- + **YENİ** EGR bulunmayan Egzoz Gazı Arındırma Sistemi

GÜVENLİ ÇALIŞMA ORTAMI VE ERIŞİLEBİLİRLİK

- + ROPS ve Seviye 2 FOPS güvenlik gerekliliklerini karşılayan kabin koruma
- + Uzatılmış tutamaçlar ve korkuluklar
- + **YENİ** Otomatik levye kilit güvenlik özelliği. Operatör istemeden kapı kilidini açtığı anda hemen devreye girer ve makine hareketini tamamen durdurur.



E-SERİSİ HİDROLİK EKSKAVATÖRLER



ARTTIRILMIŞ ÇOK YÖNLÜLÜK

Her iş tipi için her türlü çalışma koşullarına uygun, özelleştirilebilir yeni çalışma modları:

SP (Super Power) Bir önceki seride olduğu gibi, ekstra hız ve güç sunarak maksimum verimlilik gerektiren işler için kullanılır.

P (Power) Bir önceki seride yer alan H ve A modlarının yerine sunulan ve normal kazı, tesviyeleme, kaldırma ve hassas işler için kullanılır. Verimlilik ve yakıt ekonomisi arasında her zaman en iyi dengeyi sağlar.

E (Eco) Maksimum yakıt ekonomisi sunar, yoğun efor gerektirmeyen işler için kullanılır.

L (Lifting) Powerboost özelliği sürekli olarak devreye girer ve aşırı yük uyarı sistemiyle birlikte nesne taşıma, kaldırma operasyonları için optimize edilmiştir.

Çalışma modları, yetkili kişi tarafından istenilen moda ayarlanarak değiştirilmesi engellenebilir.

YENİ Fark yaratan Eco Modu, motor ve pompa hareketine bağlı olarak yakıt tüketimini en aza indirir. Maksimum pompa torkuyla birlikte düşük efor gerektiren işlerde yakıt tüketimini minimumda tutarak maksimum üretkenlik sunar.



Operatörün tercihlerine göre, hidrolik akış değerleri özelleştirilebilir:

E-Serisiyle birlikte çok yönlülük daha da arttırılmış halde sunulmaktadır. Operatör, kabin içi ekran üzerinden çalışılan ataşman türüne göre yağ akış ve basınç ayarlarını seçerek yapılan işin türüne göre özelleştirebilir. Ataşmana fazla yük binmemesi ve korunması adına maksimum taşıma değerlerini de ayarlayabilir.



E-SERİSİ HİDROLİK EKSKAVATÖRLER

ARTTIRILMIŞ VERİMLİLİK

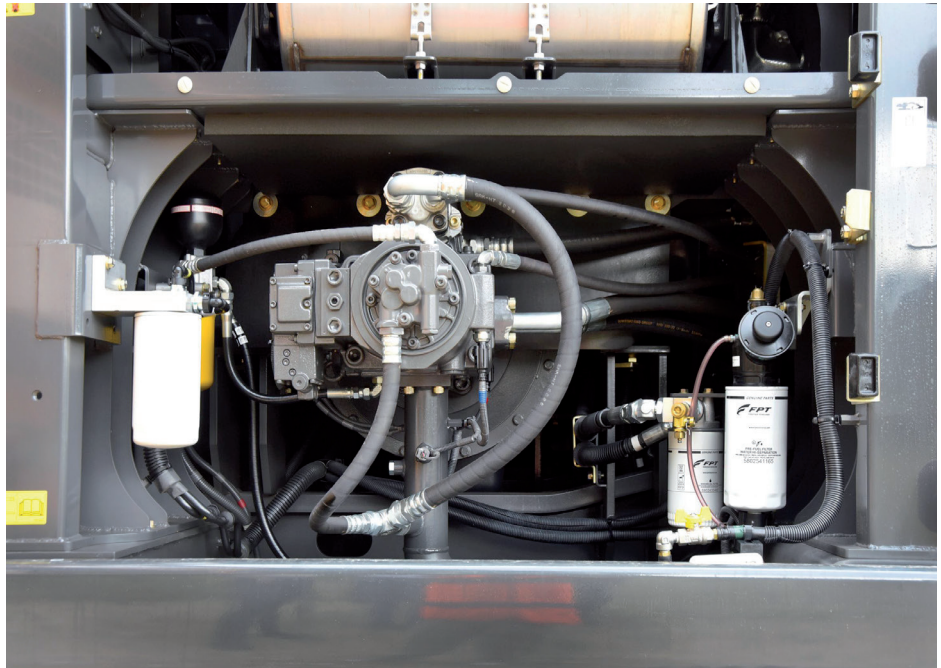
Üst düzey performans, yüksek yakıt ekonomisi

Yeni nesil E-Serisi hidrolik ekskavatörler, verimliliği daha da arttırmak için bir önceki D Serisinde kanıtlanmış enerji tasarruf özelliklerini, yeni çalışma modları ve hidrolik ayarlarla birlikte sunar.

Bir önceki D-Serisinden miras kalan gelişmiş otomatik enerji yönetim sistemi, 6 farklı Enerji Tasarruf Kontrolü sunar:

- + **Pompa Tork Kontrolü:** Ağır yükleme operasyonlarında, oluşan yüksek tork nedeniyle motor devrindeki düşüşleri önlerken, maksimum gücün gerekmediği çalışmalarda pompa gücünü azaltarak yakıt tasarrufu sağlar.
- + **Bom Ekonomi Kontrolü:** Motorun aşırı yüklenmesini önlemek için hidrolik yağ akışının elektronik olarak kontrolünü sağlar.
- + **Kule Dönüş Tahliye Kontrolü:** Kule dönüşleri sırasında en etkin akış ve basınç için optimize edilmiş hidrolik güç dağılımını sağlar.
- + **Levye Hareket Kontrolü:** Kazma ve tesviye işlemleri sırasında otomatik hidrolik basınç ayarı sağlar. Yakıt sarfiyatını azaltarak operatör için daha üstün kazı kontrolü yaratır.
- + **Bom Yağ Rejenerasyonu:** Bom aşağı hareketiyle birlikte yağ akışını arma aktararak armın daha hızlı açılmasını sağlar. Böylelikle güçten tasarruf ederek düşük yakıt tüketimi sağlar.
- + **Otomatik Rölanti/Motor Kapatma:** Otomatik rölanti fonksiyonu joystick ve pedallar belirlenen süre boyunca kullanılmadığında motor devri otomatik olarak düşürür. Otomatik Motor Kapatma ayarlanmış belirlenen süre sonunda motor kapanır.

CASE Akıllı Hidrolik Sistemi sayesinde kontrol edilen tüm bu özelliklerin yanı sıra yeni FPT motor, yüksek verimlilik için iyileştirilmiş yürüyüş motoru ile birlikte E-Serisi hidrolik ekskavatörler, benzeri görülmemiş bir performans ve yüksek yakıt ekonomisi sunar.



ÜRETKENLİK ÜSTÜN TEKNOLOJİ, YÜKSEK VERİMLİLİK



DAHA TEMİZ DAHA VERİMLİ FAZ V Motorlar



Yeni FPT marka NEF model motorlar, FAZ V standartlarını, Dizel Oksidasyon Katalizörü ve SCR katalizörü üzerinde entegre olarak bulunan ve bakım gerektirmeyen cihaz sayesinde ve yenilikçi HI-eSCR2 teknolojisiyle birlikte emisyon değerlerini en aza indirgeyerek karşılar.

- + SCR filtresi, makine kullanım ömrü boyunca garanti edilen emisyon standardını karşılayarak herhangi bir değişime ve mekanik temizliğe ihtiyaç duymaz.
- + Havadan havaya soğutmalı, birim zamanda silindir içerisine daha fazla hava alınmasını sağlayan Turboşarj hava emiş sistemine sahiptir.
- + Çoklu enjeksiyon sistemi sayesinde, düşük motor devirlerinde yüksek tork performansı sunar.
- + **EGR** Valfi bulunmaz, sisteme sadece 100% temiz hava alınır. Yanma için ilave soğutma sistemine gerek yoktur. Bu da daha verimli bir yanma anlamına gelir. Böylelikle yakıt tasarrufu ve üstün performans sunar.

Yeni FAZ V FPT-NEF motorları, B7 biyodizel ve HVO (soğuk havalarda üstün performansla biyodizele göre daha temiz ve daha kaliteli bir alternatif), GTL (Gazdan Sıvıya), CTL (Kömürden Sıvıya), BTL (Biyokütleden Sıvıya) gibi diğer parafinik yakıtlar ile çalışabildikleri için düşük emisyonlu performanslarını daha da ileriye taşıyabilmektedirler.

ÜSTÜN KONFOR

FERAH KABİN VE ERGONOMİK KOLTUK



ARTTIRILMIŞ KONFOR

Günün her saati için ideal çalışma koşulları

- + Geliştirilmiş yalıtıma, geniş erişim alanına ve arttırılmış operatör bacak boşluğuna sahip kabin.
- + Yeni ergonomik tasarıma sahip, tamamen ayarlanabilir hava süspansiyonlu koltuk.
- + Koltuk ve joystick kontrollerine göre optimize edilebilir, ayarlanabilir konsol: Operatör, tercih ettiği çalışma pozisyonuna göre koltuğu ve joystick konumlarını rahatlıkla ayarlayabilir.
- + Azaltılmış pedal hareketi ve ayak desteği, çalışma sırasında yorulmayı en aza indirger.
- + Otomatik klima ayarları, kabin içinde yer alan yeni dokunmatik ekrandan kontrol edilebilir.
- + İyileştirilmiş soğutma sistemi ve yeniden konumlandırılmış havalandırma kanallarıyla birlikte daha gelişmiş bir klima performansı sunulur.
- + Optimize edilmiş çoklu depolama alanları, telefon tutucu ve 2 adet geniş bardaklık.
- + Yeniden konumlandırılmış yürüyüş makaraları sayesinde daha az titreşim, daha hassas ve pürüzsüz bir yürüyüş sunulur.
- + Bir önceki seriye göre CX300E modelinde, 3 dB daha düşük gürültü seviyesi ve daha sessiz kabin içi ortam.



GÜVENLİK VE KOLAY BAKIM

TÜM ÇALIŞMA KOŞULLARINDA GÜVENLİ ÇALIŞMA

DAHA GÜVENLİ ÇALIŞMA VE ERİŞİLEBİLİRLİK

Kabin içinde ve dışında güvenli çalışma ortamı

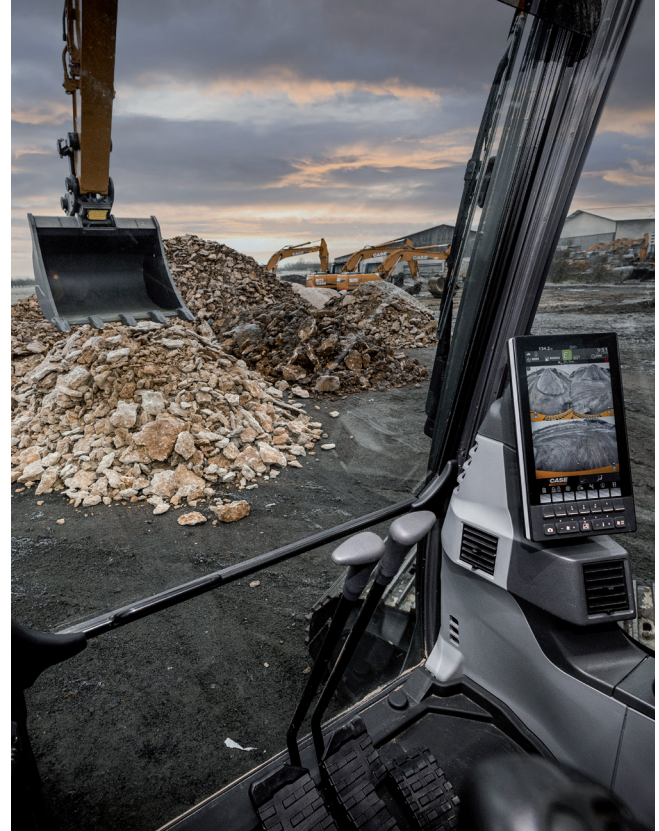
- + ROPS ve FOPS güvenlik gerekliliklerini karşılayan güçlendirilmiş kabin yapısı.
- + Standart olarak sunulan Seviye II FOPS kabin üstü koruma.
- + Yeni otomatik levye kilit güvenlik özelliği, operatör kapı kilidini istemeden açıldığında makine hareketini hemen durdurur.
- + Emniyet kemeri algılama sensörü.
- + Geniş, sağlam, konforlu basamaklar, üst şasiye güvenli erişim sağlayan korkuluklar.
- + Kaymaz plakalar ve 2 pistonla desteklenmiş ve açıldığı zaman mekanik sabitlemeye sahip motor kaputu.
- + Motor üzerinde güvenli bir çalışma sağlamak için geniş erişim platformu ve basamaklar.

ÜSTÜN GÖRÜNÜRLÜK

Üstün görüş açısı için gelişmiş tasarım

Bir önceki seride olduğu gibi, üstün görüş açısı daha da geliştirildi:

- + Üstün görüş açısı sunan geliştirilmiş sağ cam alanı.
- + Bir önceki seriye göre daha yüksek çözünürlüğe sahip daha büyük kabin içi ekran (10 inç), ayarlanabilir 5 adet yeni buton ve ekran üzerinden kontrol edilebilen ek ayar menüleri.
- + Standart arka ve yan geri görüş kameraları.
- + Daha iyi renk dengesi için iyileştirilmiş geri görüş kameraları.
- + Geliştirilmiş ön cam buz çözücü.
- + Yeni sprej tip cam fiskiyeleri sayesinde daha iyi cam temizleme performansı.
- + Yeni "Follow me" aydınlatma özelliği sayesinde, ayarlanan süre içerisinde aydınlatma ışıkları açık kalır.



E-SERİSİ HİDROLİK EKSKAVATÖRLER



DÜŞÜK OPERASYON MALİYETİ

- + EMS Burçları, pimleri ve burçları her zaman ve tamamen yağlı tutarak aşınmayı ve ses yapmayı önler. Pimlerin ve burçların kullanım ömrünü uzatır. Tüm filtreler ve periyodik kontrol noktaları gruplandırılmış ve yer seviyesinden kolayca erişilebilir durumdadır. Daha kolay temizlik ve verimli soğutma işlemleri için radyatörler yan yana konumlandırılmıştır. Otomatik yakıt kesme özelliğine sahip yakıt transfer pompası, düzenli dolumlarda bekleme sürelerini azaltır.
- + EGR (Egzoz Gazı Devirdaimi) valfi bulunmaz. Yanma işkemi için ekstra bir soğutma sistemine gerek yoktur. Yanma işlemi için taze hava alınır. Böylece en iyi yanma performansı sunularak düşük yakıt tüketimi ve üstün performans sunulur.

- + SCR (Selective Catalytic Reduction) filtresi üzerinde bulunan cihazın herhangi bir değişime veya bakıma ihtiyacı yoktur.
- + Daha kolay hidrolik yağ örneği alınabilmesi için, pompa odasına eklenen yeni hidrolik yağ valfi.
- + Taşıyıcı silindirlere etrafında oluşabilecek çamurun daha kolay temizlenebilmesi için kompakt gres silindiri tasarımı.
- + Daha kolay temizlik için 2 parçalı kabin paspası.
- + Yeniden konumlandırılan Hava filtresiyle birlikte daha kolay ve daha hızlı Hava filtresi değişimi.

GÜVENLİK VE KOLAY BAKIM

TÜM ÇALIŞMA KOŞULLARINDA

GÜVENLİ ÇALIŞMA



ÖZELLİKLER

CX300E

MOTOR

Model _____ FPT NEF6
Tip _____ Su soğutmalı, 4 zamanlı dizel, 6 silindirli.Yüksek basınçlı common rail sistemi (elektrik kontrollü), Turboşarj, hava soğutmalı intercooler, SCRof, EGR'siz sistem
Silindir sayısı / Hacim (l) _____ 6 / 6.7
Çap&Strok (mm) _____ 115 x 125
Nominal Beygir Gücü
ISO 9249 (kW) _____ 193.4 at 1900 d/dak
ISO 14396 (kW) _____ 204 at 1900 d/dak
Maksimum tork
ISO 9249 (Nm) _____ 999 at 1500 d/dak
ISO 14396 (Nm) _____ 1033 at 1500 d/dak

HİDROLİK SİSTEM

Ana pompalar _____ 2 adet eksenel, değişken debili pistonlu pompa
Maksimum yağ akışı (litre/dak) _____ 2 x 256 at d/dak
Çalışma basıncı
Bom/Arm/Kova (MPa) _____ 34.3 - 37.3 Power boost ile
Kule dönüş basıncı (MPa) _____ 30.4
Yürüyüş basıncı (MPa) _____ 34.3
Pilot pompa (litre/dak) _____ 27
Çalışma basıncı (MPa) _____ 3.9

Bom silindirleri

Çap (mm) _____ 140
Strok (mm) _____ 1369

Arm Silindirleri

Çap (mm) _____ 150
Strok (mm) _____ 1650

Kova silindirleri

Çap (mm) _____ 135
Strok (mm) _____ 1078

KULE DÖNÜŞ

Kule dönüş motoru _____ Sabit debili eksenel pistonlu motor
Maksimum kule dönüş hızı (d/dak) _____ 10.0
Kule dönüş torku _____ 92,100

PERFORMANS VERİSİ

		Arm 2.65 m
Bom uzunluğu	mm	6150
Kova yarıçapı	mm	1570
Kova dönüş açısı		176°
A Maksimum kazı erişimi	mm	10030
B Maksimum zemin erişimi	mm	10220
C Maksimum kazı derinliği	mm	6570
D Maksimum kazı yüksekliği	mm	9930
E Maksimum boşaltma yüksekliği	mm	6930
F Minimum dönüş yarıçapı	mm	3980

KAZI KUVVETİ (ISO 6015)

		Arm 2.65 m
Arm koparma kuvveti	kN	147.0
Otomatik Powerboost ile	kN	159.9
Kova koparma kuvveti	kN	175.0
Otomatik Powerboost ile	kN	190.3

FİLTRELER

Emiş filtresi (µm) _____ 105
Dönüş filtresi (µm) _____ 6
Pilot hattı filtresi (µm) _____ 8

ELEKTRİK SİSTEM

Gerilim (V) _____ 24
Alternatör (Amp) _____ 90
Marş motoru (V - kW) _____ 24 - 4.0
Akü _____ 2 x 12 V 128 Ah/5HR

YÜRÜYÜŞ

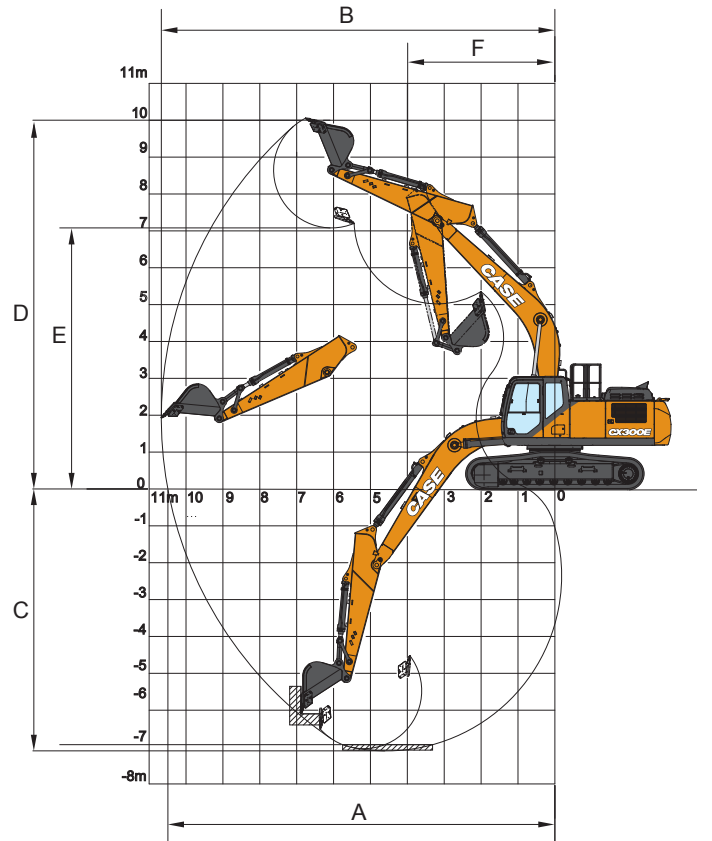
Yürüyüş motoru _____ Değişken debili eksenel pistonlu motor
Maksimum yürüyüş hızı
(Otomatik yürüyüş hızı değiştirme) (km/h) _____ 5.4
Low travel speed (km/h) _____ 3.2
Çekiş gücü (KN) _____ 247
Taşıyıcı makaraları sayısı (her iki tarafta) _____ 2
Yürüyüş makaraları sayısı (her iki tarafta) _____ 8
Pabuç sayısı (her iki tarafta) _____ 50
Pabuç tipi _____ Üç tırnaklı pabuç
Tırmanma açısı _____ 70% (35°)

GÜRÜLTÜ SEVİYESİ

Dış ortam ses seviyesi
(EU Direktifi 2000/14EC) (dB(A)) _____ LwA 103
Operatör kabini ses seviyesi (ISO 6396) (dB(A)) _____ LpA 67

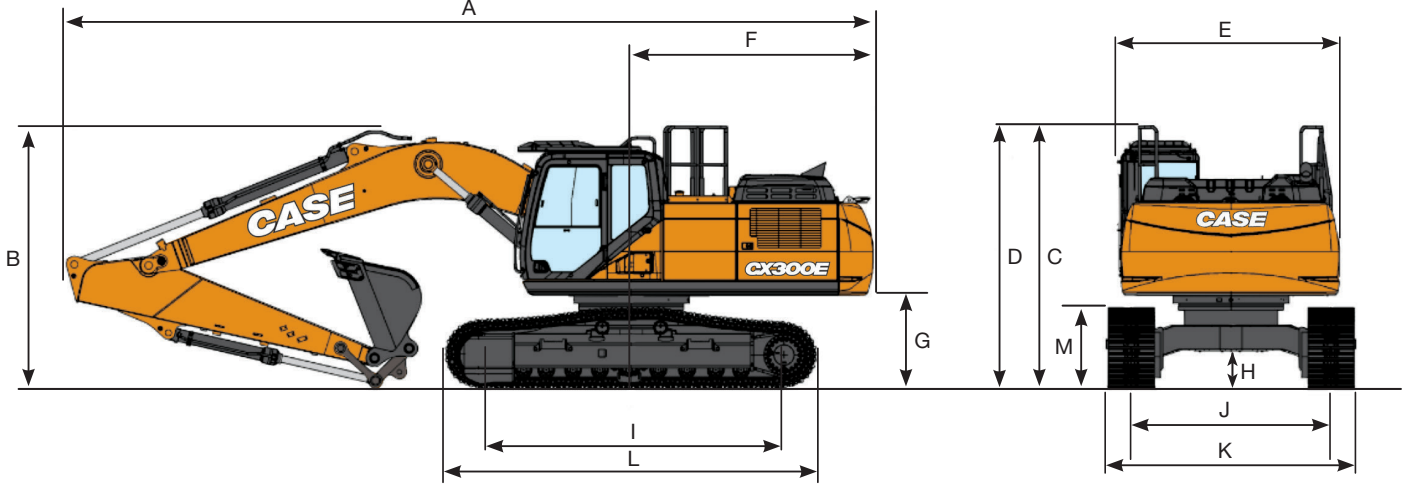
KAPASİTELER

Yakıt tankı (l) _____ 478
Hidrolik sistem (l) _____ 300
Hidrolik tank (l) _____ 173
AdBlue tankı (l) _____ 84



ÖZELLİKLER

CX300E LC



GENEL ÖLÇÜLER

Arm 2.65 m

Toplam boy (ataşmansız)	mm	5680
A Toplam boy (ataşmanlı)	mm	10620
B Toplam yükseklik (Bomun üst noktasına kadar)	mm	3320
C Kabin yüksekliği	mm	3210
D Toplam yükseklik (parmaklığın üstüne kadar)	mm	3300
E Üst şasi genişliği	mm	2900
F kule dönüş çapı	mm	3290
G Zeminden alt şasi yüksekliği	mm	1190
H minimum zeminden yükseklik	mm	450
I palet basma uzunluğu	mm	3980
J Palet merkezleri arası mesafe	mm	2600
K palet izi genişliği (LC, 600mm pabuçlarla)	mm	3200
L Toplam palet boyu	mm	4850
M Palet yüksekliği	mm	1040

* Ölçüm yapılan zemin beton, asfalt ya da yumuşak zemine göre farklılık gösterebilir. Palet kenarından referans alınmalıdır.
* Belirtilen ölçüler +, - %2 oranında sapma toleransı gösterebilir.

AĞIRLIK VE ZEMİN BASINCI

HD arm, GP kova, 600mm pabuç, operatör, yağ, soğutma ve tam yakıt depoları ve Seviye 2 FOPS üst koruma ile.

	Maksimum çalışma ağırlığı	Zemin basıncı
LC	29700 kg	0.057 MPa

Karşı ağırlık : 4900 kg





KALDIRMA KAPASİTESİ

CX300E LC

		ERİŞİM										
Ön	Yan	2.0 m		4.0 m		6.0 m		8.0 m		Maksimum Erişim		m

LC YÜRÜYÜŞ TAKIMI - 2,65 m Arm, 600 mm palet pabuçları, maksimum erişim 8,65 m

8.0 m				8470*	8470*					7990*	7990*	6.09
6.0 m				8950*	8500					7350*	5810	7.61
4.0 m			14890*	14870	10320*	8080	7740	5260		7170	4880	8.39
2.0 m					11640	7590	7540	5080		6720	4540	8.65
0 m				11810*	11810*	11290	7280	7390	4940	6880	4620	8.42
-2.0 m	10300*	10300*		17500*	13140	11210	7210			7830	5210	7.68
-4.0 m				13580*	13460	9220*	7420			8610*	7060	6.24

Yukarıdaki değerler (kg) ISO standartlarına uygundur ve kovasız ekskavator için geçerlidir. Belirtilen değerler, hidrolik sistem kaldırma kapasitesinin %87'sinden ve statik devrilme yuku kapasitesinin %75'inden fazla değildir. () ile işaretli değerler hidrolik kaldırma kapasitesiyle sınırlıdır.



DONANIMLAR

STANDART

MOTOR

- + FPT NEF 6 silindirli turboşarjlı dizel
- + FAZ V
- + Seçici Katalitik İndirgeme Filtre (SCRoF)
- + Dizel Oksidasyon Katalizörü (DOC)
- + EGR'siz yanma sistemi
- + Değişken Geometrilili Turboşarj
- + Elektronik Yakıt Enjeksiyonu
- + Yüksek basınçlı common rail sistem
- + Otomatik motor ısıtma, acil durdurma
- + Kızdırma bujileri
- + Acil Durumlarda Motor Koruma Özelliği (EPF)
- + Çift kademeli yakıt filtrasyonu
- + Çift parçalı hava filtresi
- + 24-Volt sistem
- + Akü şalteri
- + Yüksek ortam sıcaklığında soğutma paketi
- + Harici yakıt ve AdBlue göstergeleri
- + Yakıt soğutucu
- + Su ayırıcı yakıt ön filtresi, kabin içi ekran uyarısı
- + Yakıt kesme valfi
- + Otomatik rölanti
- + Yakıt transfer pompası

YAKIT EKONOMİ SİSTEMİ

- + Yeni Eco Mod
- + Otomatik rölanti
- + Tek dokunuşla rölanti
- + Otomatik motor kapatma
- + Tork Kontrolü
- + Bom Ekonomi Kontrolü (BEC)
- + Kule Dönüş Tahliye Kontrolü (SRF)
- + Levye Hareket Kontrolü (SSC)
- + Bom Yağ Rejenerasyonu (BOR)

HİDROLİK

- + Hidrolik akış kontrol dengesi
- + Elektronik kontrollü hidrolik pompalar
- + Otomatik powerboost
- + Otomatik yürüyüş hızı değiştirme
- + 4 farklı ayarlanabilir çalışma modu
- + Aşırı yük uyarı sistemi
- + Ayarlanabilir joystickler
- + Anahtar kontrollü yardımcı hidrolik ayar seçimi
- + Kırıcı hattı
- + Yağ soğutucu

ÜST ŞASI

- + Dikiz aynaları
- + Tutamaçlar-Sağdan erişim
- + Korkuluklar
- + Yalıtımlı kabin
- + Karşı ağırlık bağlantı noktaları
- + Kilitlenebilir yakıt depo kapağı, servis kapıları ve avadanlık
- + Geri ve yan görüş güvenlik kameraları

KABİN

- + ROPS koruma
- + Seviye 2 FOPS Koruma
- + Basınçlı yalıtımlı kabin
- + Temperli ön cam
- + Tek dokunuşla kilitlenebilir ön cam
- + Güneşlik & Yağmur saptırıcı
- + Dijital klima/Kabin ısıtma/Otomatik kontrollü buz çözücü
- + Depolama alanları, bardak tutucu, küllük
- + Kabin içi aydınlatma lambası
- + Ayarlanabilir hava süspansiyonlu konsol ve hava süspansiyonlu premium koltuk

- + Ön-Arka Kaydırılabilir koltuk -90 mm
- + Sensörlü emniyet kemeri
- + Ayarlanabilir kol dayamalar
- + Ergonomik joystickler
- + Ayarlanabilir konsol - 80 mm
- + Yardımcı hidrolik hat sistemi
- + Aux girişi
- + Çok fonksiyonlu yeni 10 inç renkli LED ekran, silikon butonlar
- + Ekrandan ayarlanabilir 22 farklı dil seçeneği
- + Hırsızlığa karşı kodlu koruma sistemi
- + Parçalı tip kabin içi zemin paspası
- + 12-Volt güç çıkışı
- + 24-Volt çakmaklık girişi
- + Tek parça sağ erişim penceresi
- + 4 adet Halojen dış aydınlatma lambaları
- + Fasilalı ön cam sileceği ve fıskiye
- + Açılabilir tavan penceresi ve güneşlik
- + Depolama alanları

BOM&ARM

- + 2,65 m HD Arm
- + HD tip Bom 6,15 m

YÜRÜYÜŞ TAKIMI

- + 600 mm, çelik, üç tırnaklı pabuçlar
- + Tam örtüşen döner tabla
- + Bağlantı noktaları



SATIŞ SONRASI HİZMETLER

Case İş Makineleri olarak, yatırımlarınızı desteklemek, beklentilerinizi aşmak için buradayız. Makinenizin iyi bir çalışma düzenine sahip olmasının ne kadar önemli olduğunu biliyoruz. Case makinemizle çalışırken en üst düzey hizmeti aldığınızdan ve her adımda arkanızda Case desteği olduğundan emin olabilirsiniz. Eğitimli teknisyenlerimiz ve birinci sınıf servis profesyonellerimiz, makinemenizin tüm servis gereksinimlerini, servis müdürlükleri ve yetkili servisleri vasıtasıyla ülke genelinde karşılayan eksiksiz bir hizmet almanızı sağlar. Case'in uzman satış ve servis ekibinin tavsiyeleri ışığında, size tam hizmet çözümleri üretecek bir ekipman desteğine sahip olabilirsiniz.

Diğer CASE yetkili servisleri hakkında bilgi edinmek ve müşteri hizmetlerine ulaşmak için www.caseismakineleri.com adresinden sayfamızı ziyaret edebilirsiniz.