

CX17D

CASE
CONSTRUCTION

MİNİ EKSKAVATÖRLER D-Serisi



Motor 3TNV70

Motor gücü 11.3 kW - 15.4 HP

Çalışma ağırlığı (kanopi) 1690 kg

Çalışma ağırlığı (kabin) 1800 kg

TEKNİK ÖZELLİKLER

CX17D

MOTOR

Tip _____ YANMAR 3TNV70 - FAZ 5
Max. Güç (2200 d/d) (kW/hp) _____ 11.3 - 15.4
Motor hacmi (cm³) _____ 854
Silindir sayısı _____ 3
Soğutma _____ Su soğutmalı
Alternatör (V) _____ 12 (40 A)
Akü V (Ah) _____ 12 (65)

HİDROLİK SİSTEM

Pompa tipi _____ pistonlu
Pompa hacmi (cm³) _____ 8 + 8 + 6.6
Pompa kapasitesi (l/dk) _____ 16 + 16 + 13.1
Max. sistem basıncı (bar) _____ 220
Yardımcı hidrolik çıkışlar (max. basınç):
ÇIKIŞ 1 (l/dk) _____ 29.1 - 205 bar
ÇIKIŞ 2 - Opsiyonel (l/dk) _____ 13.1 - 205 bar
ÇIKIŞ 3 - opsiyonel (l/dk) _____ 16 - 220 bar

KULE DÖNÜŞ & YÜRÜYÜŞ HIZI

Max. yürüyüş hızı (kaplumbağa/tavşan) _____ 2.2 / 4.1
Kule dönüş hızı (d/d) _____ 10.5

KONTROLLER

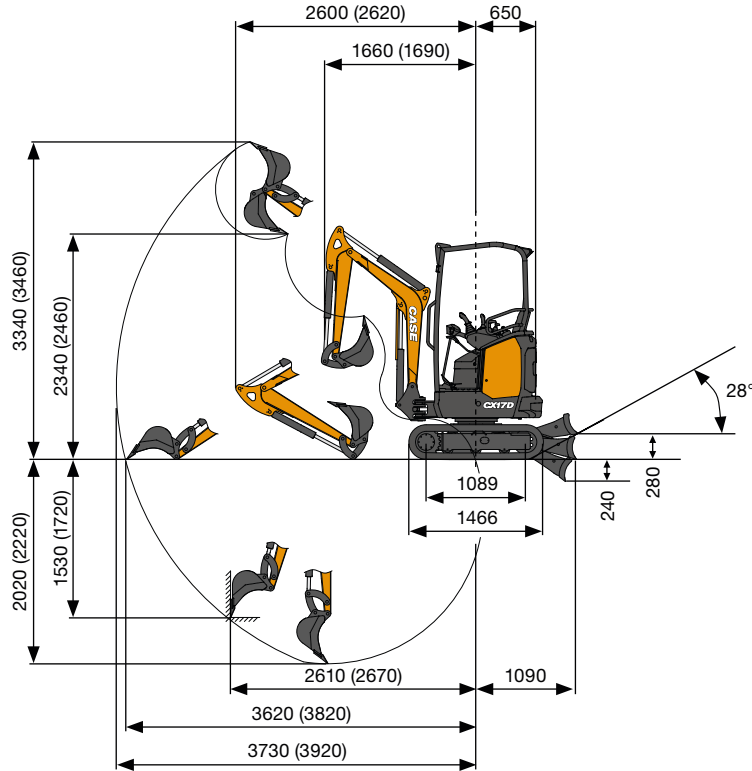
Bom, arm, kova ve kule dönüş _____ 2 x joystick
Yürüyüş (sağ & sol paletler) _____ 2 mekanik levye
Dozer bıçağı _____ pilot levye
Yardımcı hidrolik çıkış _____ sağ pedal
Bom dönüş _____ sol pedal

ÇALIŞMA AĞIRLIĞI

Ağırlık (kanopi)* (kg) _____ 1580
Ağırlık (kabin)* (kg) _____ 1690
Çalışma ağırlığı (kanopi)* ISO 6016 (kg) _____ 1690
Çalışma ağırlığı (kabin)* ISO 6016 (kg) _____ 1800
*kauçuk paletler ile

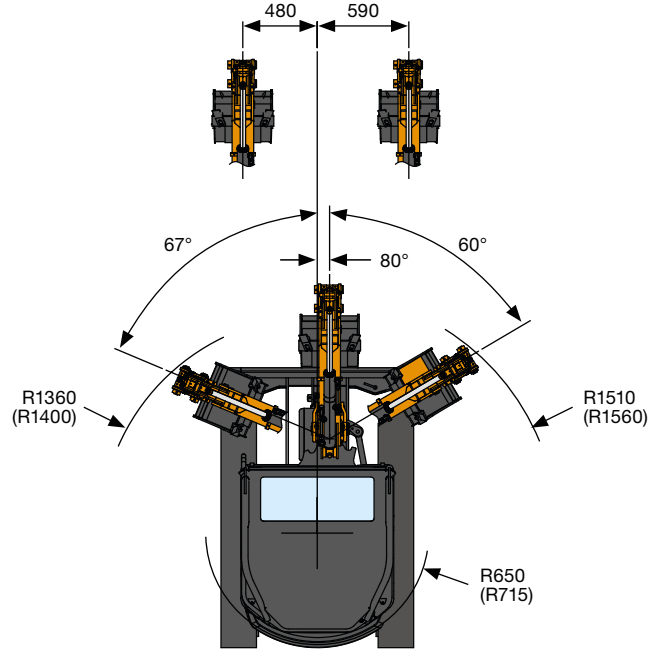
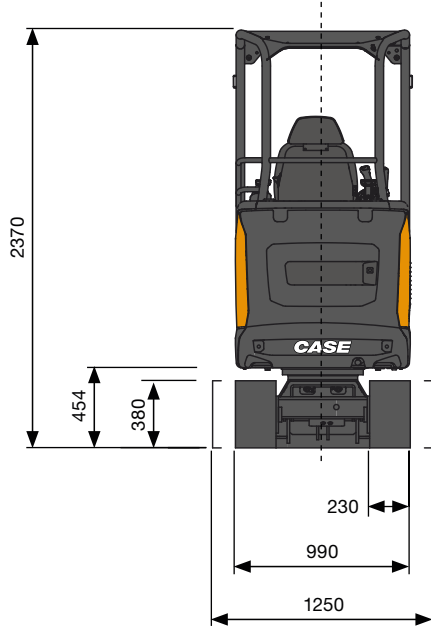
KAPASİTELER

Yakıt deposu (l) _____ 25
Hidrolik yağ deposu (l) _____ 20
Hidrolik sistem kapasitesi (l) _____ 29
Soğutma sistemi kapasitesi (l) _____ 4.5
Motor yağı (l) _____ 2.4



PERFORMANS BİLGİLERİ

		Std. Arm 950 mm	Ops. Arm 1150 mm
Max. kazı derinliği	mm	2020	2220
Max. boşaltma yüksekliği	mm	2340	2460
Kova koparma kuvveti	daN		1500
Arm koparma kuvveti (ISO 6015)	daN	1080	950
Çeki kuvveti	daN		1700
Zemin basıncı, kauçuk palet ve kanopili model ile (kabinli model ile)	kg/cm ²	0.30 (0.31)	0.31 (0.33)
Max. tırmanma açısı			60% - 30°



GENEL ÖLÇÜLER

Maksimum genişlik	mm	990 - 1250
Toplam yükseklik	mm	2370
Palet genişliği	mm	230
Arka dönüş yarıçapı	mm	650
Standart Arm uzunluğu (opsiyonel)	mm	950 (1150)
Yürüyüş makara sayısı (her bir tarafta)	n°	3

KALDIRMA KAPASİTESİ

CX17D

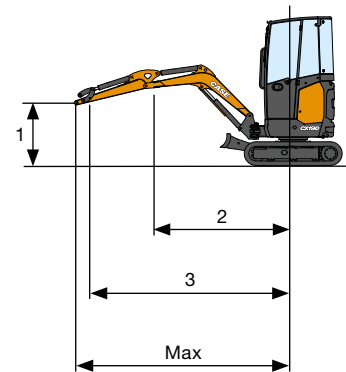
Dönüş merkezinden arm uzanma mesafesi (m)
1.0 m yükseklikte kaldırma kapasitesi (kg)

KALDIRMA KAPASİTESİ	2	3	Max
Öne doğru ve dozer bıçağı yerde	720° (630°)	480° (450°)	460° (420°)
Öne doğru ve dozer bıçağı havada	300 (360)	160 (190)	150 (160)
Yana doğru, paletler açık	340 (400)	190 (210)	170 (180)

* hidrolik kapasite sonucu yük sınırlaması

ISO 10567: Kaldırma kapasitesi devrilme yükünün %75'ini veya hidrolik kapasitenin %87'sini geçemez.

Standart arm L = 950 mm
(opsiyonel uzun arm) L = 1150 mm



STANDART VE OPSİYONEL ÖZELLİKLER

STANDART ÖZELLİKLER

- + Yatırılabilir Kabin/Tente (ROPS/TOPS - FOPS Seviye 1)
- + Isıtma (kabinli modelde)
- + Otomatik kabin iç aydınlatma (kabinli modelde)
- + Tepe lambası için kabin üzerinde elektrik soketi
- + Ön cam sileceği (kabinli modelde)
- + Geri görüş aynaları (sol, sağ)
- + Mekanik süspansiyonlu kumaş koltuk (kabinli modelde)
- + Mekanik süspansiyonlu vinil koltuk (tenteli modelde)
- + Standart arm
- + Bom silindiri ve dozer silindiri koruma sacları
- + Standart arka ağırlık
- + Pedal kontrollü yardımcı hidrolik çıkışlar
- + Tek yön akış ve çift yön akış seçimi için hidrolik valf düzeneği
- + 2 farklı hız seçeneği, otomatik vites değiştirme özelliği
- + Kauçuk palet
- + Standart dozer bıçağı
- + Açılabilir paletler
- + Kullanım kitabı
- + Marş anahtarı
- + Standart LED çalışma aydınlatmaları (bom üzerinde)
- + Akü şalteri
- + Piston tip hidrolik pompa
- + Standart hidrolik yağlar

OPSİYONEL ÖZELLİKLER

- + Hırsızlığa karşı koruma sistemi
- + Yürüyüş alarmı
- + Uzun arm
- + İlave arka ağırlık
- + İkinci yardımcı hidrolik hat
- + Üçüncü yardımcı hidrolik hat
- + Doğrudan hidrolik tanka tahliye hattı
- + Dozer bıçak silindiri emniyet valfleri
- + Obje kaldırma kiti
- + Ekstra LED çalışma aydınlatmaları (kabin ön ve arka)

www.caseismakineleri.com

NOT: Bu broşürde yer alan bilgiler sadece genel bilgilendirme niteliğine sahiptir. TürkTraktör teknik veya gerekli diğer nedenlerden dolayı bu broşürde bahsi geçen ürünlerin ayrıntılarını veya teknik özelliklerini istediği zaman veya belli dönemlerde değiştirme hakkını saklı tutar. Broşürde yer alan görsellerde standart yerine opsiyonel donanımlar yer alabilir. Belirtilen boyutlar, ağırlıklar, kapasiteler ve diğer veriler sadece yaklaşık değerlerdir ve değişiklik gösterebilir.